



Massiver Schlauch-Scheuerschutz (Protector) inkl. VA-Schrauben

Material: Kunststoff (PA)

- silikon-, cadmium- und halogenfrei
- selbstverlöschend
- hohe mechanische Belastbarkeit
- Schlagfestigkeit
- inkl. VA - Schrauben mit selbstsichernder Mutter

Heavy abrasion protection incl. stainless steel screws

Material: plastic (PA)

- free of silicone, cadmium, halogen
- self-extinguishing
- fit for high mechanical stress
- impact – resistant
- incl. stainless steel screw with self-locking nut

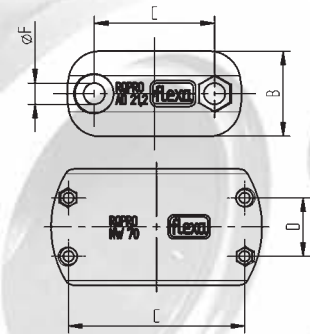
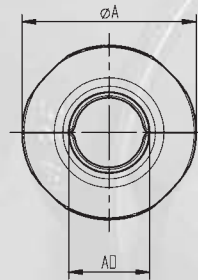


Anwendung

Zum Schutz der Schlauchinstallation hauptsächlich bei extremer mechanischer Belastung im Bereich der Automatisierung und bei Schienenfahrzeugen.

Application

To protect the tubing installation mainly for extremely mechanical stresses by automation or railway.



FLEXA No.	FLEXA No.	AD OD								
grau grey	schwarz black	ø	ø A mm	B mm	C mm	D mm	ø F mm	kg/100	St. Pcs.	
RQPRO										
5524.021.000	5524.021.200	21,2	45,0	22,0	31,0	-	5,5	0,72	25	
5524.028.000	5524.028.200	28,5	52,0	26,0	39,0	-	5,5	0,99	25	
5524.034.000	5524.034.200	34,5	58,0	26,0	45,0	-	5,5	1,19	10	
5524.042.000	5524.042.200	42,5	66,0	30,0	54,0	-	5,5	1,59	10	
5524.054.000	5524.054.200	54,5	77,0	30,0	65,0	-	5,5	2,05	5	
5524.067.000	5524.067.200	67,0	90,0	33,0	76,7	-	5,5	2,73	5	
5524.079.000	5524.079.200	79,2	109,0	60,0	90,9	30,0	5,5	6,58	5	

