

# KABELSCHUTZ SYSTEME

## CABLE PROTECTION SYSTEMS



**SCHLAUCHHALTER**  
**TUBING CLAMPS**

[www.flexa.de](http://www.flexa.de)



## Flexibilität und Produktvielfalt.

Flexibility and a wide product range.

### WIR VERBINDEN TRADITION MIT MODERNE.

1947 gegründet, vereinen wir Jahrzehnte der Expertise mit zeitgemäßem Know-how. Unser Entwicklungsteam hegt den Ansporn, immer wieder ein entscheidendes Stück voraus zu sein. So sind unsere Produkte stets am Puls der Zeit. Fortschritt ist unsere tägliche Motivation, und die Zufriedenheit unserer Kunden die schönste Bestätigung unserer Arbeit.

### WE COMBINE TRADITION WITH MODERN AGE.

Founded in 1947, we can today combine decades of experience with up-to-date expertise. Our Development team strives permanently to stay ahead of the competition to keep our products in step with the times. Progress is our everyday motivation, and customer satisfaction is the most rewarding response for us.



### UNSERE PRODUKTPALETTE SETZT MASSSTÄBE.

Ganz gleich, welches Kabelschutzsystem Sie benötigen – bei uns erhalten Sie die optimale Lösung aus einer Hand. Wir bieten Leitungsschutz aus Kunststoff oder Metall inklusive passender Anschlusskomponenten in allen gängigen Gewindeformen. Unsere Produkte sind lösungsmittelresistent, flüssigkeitsdicht, UV-beständig, mit Kunststoff ummantelt oder haben eine Stahldrahtumflechtung. Zudem sind sie Temperaturen von -60°C bis +600°C gewachsen, abgestuft bis zur IP-Klasse 69K. Unsere Kabelschutzsysteme schirmen Datenleitungen vor elektromagnetischen Einflüssen ab und schützen Laserlichtwellenleiter vor Beschädigung. Im klinischen Bereich entsprechen sie strengsten Ansprüchen an Hygiene und sorgen für einfache Desinfizierbarkeit.

Damit kann unser Portfolio den unterschiedlichsten Einsatzbereichen Rechnung tragen – ob im Maschinen- oder Fahrzeugbau, im Schienen- oder Flugverkehr, bis hin zu Windkraftanlagen und Medizin. Kabelschutzsysteme aus dem Hause FLEXA sind in technischen Anlagen auf der ganzen Welt zu finden.

### OUR PRODUCT RANGE SETS STANDARDS.

No matter which protective tubing system you require – we can supply the ultimate solution from one source. We offer cable protection devices made of plastics or metal including the appropriate connectors featuring any customary type of thread. Our products are liquid-tight, resistant to solvents and UV light, or coated with silicone. They can be applied at temperatures of between -60°C and +600°C and are approved for up to IP 69K. Our cable protection systems protect data lines against electromagnetic impacts and safeguard laser-optical wave guides against physical damage. In a clinical setting, they meet strictest hygienic requirements and are easy to sterilize.

So our portfolio covers manifold applications in mechanical engineering, automotive, rail traffic, aviation or even in wind power stations or in the medicine sector. Protective conduits made by FLEXA are applied in technical plants all over the world.



Sicherheit durch Qualität.  
Safety based on quality.

## ZUVERLÄSSIGKEIT SCHAFFT VERTRAUEN.

Qualität ist von jeher Credo unseres Unternehmens. Ein spezielles Team ist mit dieser Aufgabe betraut und prüft in unserem hauseigenen Testlabor alle Produkte regelmäßig auf Herz und Nieren. Zusätzlich zu Standardverfahren wie Zugversuchen, Dauertests oder solchen in puncto Lösungsmittelbeständigkeit nehmen wir unsere Produktionsprozesse auch immer wieder stichprobenhaft unter die Lupe.

Das Qualitätsmanagement ist bei FLEXA nach DIN EN ISO 9001 zertifiziert. Zudem absolviert jeder Mitarbeiter mindestens einmal im Jahr eine entsprechende Weiterbildung. Qualität ist fester Bestandteil unserer Arbeitsprozesse. So ist auf konstantes Fertigungsniveau ebenso Verlass wie auf die Einhaltung kundenspezifischer Vorgaben.

## RELIABILITY CREATES TRUST.

Quality has always been our credo at FLEXA. An entire team is entrusted with quality assurance and regularly checks all our products thoroughly in our own test lab. In addition to the standard test procedures such as tensile tests, endurance tests, or tests on solvent resistance, we also carry out random tests on our production processes.

Quality management at FLEXA is certified as per DIN EN ISO 9001. Moreover, every member of staff is subjected to corresponding further training at least once a year. The focus on quality is a firmly integrated part of our work processes. Therefore, you can count on a permanent high quality level of our products as well as on the fact that we will fully meet your customer-specific requirements.



## BEDARFSGERECHTE LÖSUNGEN NACH MASS.

Bei FLEXA gibt es weit mehr als Kabelschutzsysteme von der Stange. Schließlich erfordern manche Einsatzgebiete spezielle Anpassungen. Unsere Entwicklungsingenieure stellen sich mit Know-how und persönlichem Ehrgeiz jeder Herausforderung und treiben anwendungsspezifisches Produktdesign für unsere Kunden voran. So sind wir in der Lage, mit Hilfe modernster CAD-Anlagen maßgeschneiderte Lösungen in 3D zu konzipieren. Natürlich bauen wir diesen Vorsprung kontinuierlich aus. Dazu investieren wir einen erheblichen Teil des Jahresumsatzes in Erweiterung und Instandhaltung unserer Produktionsanlagen sowie in die Schulung qualifizierten Personals.



## CUSTOMIZED SOLUTIONS IN LINE WITH DEMAND.

FLEXA offers a lot more than just standardized protective tubing systems. After all, some application fields require special adaptations. Our experienced and ambitious development engineers accept any challenge and are eager to push ahead application-specific product engineering for the benefit of our customers. This drive, as well as our latest CAD equipment, allows us to design customized solutions in 3D. Of course, we are constantly striving to stretch our lead, also by investing a considerable portion of our annual turnover in the extension and maintenance of our machinery as well as in further training for our competent personnel.



**INTELLIGENTE LÖSUNGEN VON PROFIS FÜR PROFIS.**  
INTELLIGENT PROFESSIONAL SOLUTIONS FOR PROFESSIONALS.

**KABELSCHUTZSYSTEME  
MADE IN GERMANY.**

Wir entwickeln und produzieren Kabelschutz mit passender Anschluss-technik in Deutschland.

- Schutzschlauch Systeme aus Metall und Kunststoff individuell für Ihre Anforderungen.
- Führungsketten-Systeme mit einer langen Lebensdauer für einfache und schwere Anwendungen bei einfacher Handhabung mit handelsüblichen Werkzeugen.
- Kabeldurchführungssysteme, um viele Kabel und Leitungen auf engstem Raum in Maschinen oder Steuerungsschränke zu führen.

**CABLE PROTECTION SYSTEMS  
MADE IN GERMANY.**

We develop and produce cable protection devices including the corresponding connectors in Germany.

- Metal and plastic conduit systems, made to match your individual requirements.
- Guide chain systems designed for extended lifetime for standard and heavy applications, simply handling with standard tools.
- Cable entry systems to feed cables and wires into machines or into control cabinets in a confined space.



**UNSERE HOCHWERTIGEN PRODUKTE  
ERFÜLLEN HOHE STANDARDS UND  
HABEN WELTWEITE ZULASSUNGEN**

**OUR QUALITY PRODUCTS MEET  
HIGHEST STANDARDS AND HAVE  
RECEIVED WORLDWIDE APPROVALS**

#### RQH | RQHG

Schlauchhalter

Material PA

Tubing clamp

Material PA

8



#### RQS

Schlauchhalter einteilig

Material PA

Tubing clamp, one-part

Material PA

9



#### RQM | RQMS

Massiver Schlauchhalter

Material PA

Heavy tubing clamp

Material PA

10



#### RQMR [-Kabel|cable]

Reduzierung für RQM

Material TPE

Reducer for clamp RQM

Material TPE

11



#### RQMR-MOVE

Bewegliche Reduzierung für RQM

Material PA

Moveable reducer for clamp RQM

Material P

13



#### RQPRO

Scheuerschutz

Material PA

Tubing abrasion protection

Material PA

14



## SCHLAUCHHALTER FÜR LEICHTE, MITTLERE UND SCHWERE ANWENDUNGEN TUBING HOLDER FOR LIGHT, MEDIUM AND FOR HEAVY-DUTY APPLICATIONS



### RQH | RQHG

#### Schlauchhalter zweiteilig mit Deckel für leichte Anwendungen

- Durchgangsloch zur Befestigung mittels Schrauben
- Rippenfixierung zur Zugentlastung
- unterschiedliche Größen aneinanderreihbar
- einsetzbar in C-Profilschienen

#### Two-piece tubing clamp with cover for light applications

- bore allows fixation with screws
- ribbed fixing for strain relief
- assembly of varying sizes in line feasible
- applicable in combination with C-profile bars



### RQS

#### Schlauchhalter einteilig für mittlere und schwere Anwendungen

- Durchgangsloch zur Befestigung mittels Schraube
- Rippenfixierung zur Zugentlastung
- durch Filmscharnier angebundener Deckel
- auch unterschiedliche Größe sind aneinanderreihbar
- einsetzbar in C-Profilschienen

#### One-piece tubing clamp for medium and heavy-duty applications

- bore allows fixation with screws
- ribbed fixing for strain relief
- cover connected with integral hinge
- assembly of varying sizes in line feasible
- applicable in combination with C-profile bars



### RQM

#### Massiver Schlauchhalter für schwere Anwendungen

- Befestigungsbohrungen
- Rippenfixierung zur Zugentlastung
- unterschiedliche Größen sind aneinanderreihbar
- übereinander stapelbar
- einsetzbar in C-Profilschienen
- hohe mechanische Belastbarkeit

#### Solid tubing clamp for heavy-duty applications

- fastening bore holes
- ribbed fixing for strain relief
- assembly of varying sizes in line feasible
- device allows piling
- applicable in combination with C-profile bars
- highly resistant to mechanical stress

#### Zulassungen Recognition



Abmessung AD  
Size range OD

10,0 - 54,5

10,0 - 54,5

15,8 - 54,5

Material  
Material

Kunststoff [PA]  
plastics [PA]

Kunststoff [PA]  
plastics [PA]

Kunststoff [PA]  
plastics [PA]

Temperaturbereich  
Temperature range

-40° C ... +120° C

-40° C ... +120° C

-40° C ... +120° C

#### Anwendungsgebiete Applications

Maschinen- | Anlagenbau  
Machine | Plant Construction



Fahrzeugbau  
Automotive



Automation  
Automation

-



Elektroanlagen  
Electrical Installations



Schiffsbau  
Shipbuilding



Schienenfahrzeuge  
Railway Industry

-



## EINSÄTZE FÜR SCHLAUCHHALTER RQM | SCHEUERSCHUTZ INLAYS FOR TUBING HOLDER RQM | ABRASION PROTECTOR



### RQMR | [Kabel|Cable] RQMR-MOVE

#### Reduzierung für Schlauchhalter RQM Reduzierung für Kabel

- Rippenfixierung zur Zugentlastung

#### RQMR-Kabel | cable:

- schonende Klemmung
- vibrationshemmend

#### Reducer for tubing clamp RQM

#### Reducer for cables

- ribbed fixing for strain relief

#### RQMR-Kabel | cable:

- gentle clamping of cables
- vibration inhibiting

#### Beweglicher Einsatz für Schlauchhalter RQM

- zusätzliche Rippenfixierung zur Zugentlastung für flexible Anwendungen
- kleinstmögliche Außenmaße
- silikon-, cadmium- und halogenfrei
- selbstverlöschend
- vibrationshemmend
- hohe mechanische Belastbarkeit

#### Moveable inlay for heavy tubing clamp RQM

- additional ribbed fixing for strain relief for flexible applications
- smallest outer dimensions
- free of silicone, cadmium and halogen
- self-extinguishing
- vibration resistant
- fit for high mechanical stress
- impact-resistant

### RQPRO

#### Massiver Schlauch-Scheuerschutz

- hohe mechanische Belastbarkeit
- schlagfest
- inkl. VA-Schrauben mit selbstsichernder Mutter

#### Solid abrasion protector

- highly resistant to mechanical stress
- impact-resistant
- delivery includes stainless steel screws with self-locking nut



15,8 - 54,5

Kunststoff PA [TPE]  
plastics [PA |TPE]

-40° C ... +120° C



VO [UL 94]

34,5 - 54,5

Kunststoff [PA]  
plastics [PA]

-40° C ... +120° C



21,2 - 54,5 | LW NW 79,2

Kunststoff [PA]  
plastics [PA]

-40° C ... +120° C



EN / IEC 61386-23

ASTM E162|E662  
SMP 800-C



## RQH | RQHG

Schlauchhalter  
für leichte Anwendungen

### MATERIAL

Kunststoff [PA]

### EIGENSCHAFTEN

- Rippenfixierung zur Zugentlastung
- unterschiedliche Größen aneinanderreihbar
- einsetzbar in C-Profilschienen

🌡️ -40°C ... +120°C

Tubing clamp  
for light applications

### MATERIAL

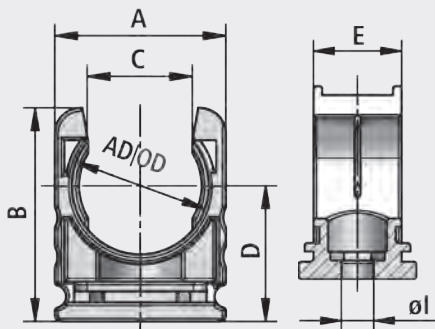
plastics [PA]

### PROPERTIES

- ribbed fixing for strain relief
- assembly of varying sizes joined in line
- using in combination with C-profile bar



FLEXA No.	FLEXA No.	AD OD	A mm	B mm	D mm	E mm	ø mm	kg 100	St. pcs.
schwarz black	grau grey	ø							
<b>RQH</b>		ohne Deckel without cover							
1 5030 025 207	1 5030 025 007	10,0	19,5	19,0	13,0	15,0	5,5	0,340	50
1 5030 025 209	1 5030 025 009	13,0	19,5	22,6	14,5	15,0	5,5	0,340	50
1 5030 025 211	1 5030 025 011	15,8	21,5	25,4	16,1	15,0	5,5	0,360	50
1 5030 025 213	1 5030 025 013	18,5	24,5	29,0	18,0	15,0	5,5	0,500	50
1 5030 025 216	1 5030 025 016	21,2	26,5	33,0	21,0	15,0	6,5	0,540	50
1 5030 025 221	1 5030 025 021	28,5	34,7	39,4	22,7	15,0	6,5	0,760	25
1 5030 025 229	1 5030 025 029	34,5	40,0	44,4	26,0	15,0	6,5	0,880	25
1 5030 025 236	1 5030 025 036	42,5	54,0	55,5	30,0	20,0	6,5	2,000	25
1 5030 025 248	1 5030 025 048	54,5	65,0	69,0	37,3	20,0	6,5	2,600	10
<b>RQHG</b>		mit Deckel with cover							
1 5030 028 207	1 5030 028 007	10,0	19,5	19,0	13,0	15,0	5,5	0,400	50
1 5030 028 209	1 5030 028 009	13,0	19,5	22,6	14,5	15,0	5,5	0,420	50
1 5030 028 211	1 5030 028 011	15,8	21,5	25,4	16,1	15,0	5,5	0,460	50
1 5030 028 213	1 5030 028 013	18,5	24,5	29,0	18,0	15,0	5,5	0,580	50
1 5030 028 216	1 5030 028 016	21,2	26,5	33,0	21,0	15,0	6,5	0,660	50
1 5030 028 221	1 5030 028 021	28,5	34,7	39,4	22,7	15,0	6,5	0,920	25
1 5030 028 229	1 5030 028 029	34,5	40,0	44,4	26,0	15,0	6,5	1,080	25
1 5030 028 236	1 5030 028 036	42,5	54,0	55,5	30,0	20,0	6,5	2,364	25
1 5030 028 248	1 5030 028 048	54,5	65,0	69,0	37,3	20,0	6,5	3,200	10



## RQHD | RQHV

Deckel RQH | Verbindungssteg RQHV  
für Schlauchhalter RQH

### MATERIAL

Kunststoff [PA]

🌡️ -40°C ... +120°C

Cover | Connecting element RQHV  
for tubing clamp RQH

### MATERIAL

plastics [PA]



FLEXA No.	FLEXA No.	AD OD	kg 100	St. pcs.
schwarz black	grau grey	ø		
<b>RQHD</b>				
1 5030 026 207	1 5030 026 007	10,0	0,060	50
1 5030 026 209	1 5030 026 009	13,0	0,072	50
1 5030 026 211	1 5030 026 011	15,8	0,080	50
1 5030 026 213	1 5030 026 013	18,5	0,100	50
1 5030 026 216	1 5030 026 016	21,2	0,120	50
1 5030 026 221	1 5030 026 021	28,5	0,160	25
1 5030 026 229	1 5030 026 029	34,5	0,200	25
1 5030 026 236	1 5030 026 036	42,5	0,360	25
1 5030 026 248	1 5030 026 048	54,5	0,500	10
<b>RQHV</b>				
1 5030 027 201	1 5030 027 001	10,0 - 54,5	0,030	100

## RQS

Einteiliger Schlauchhalter  
für mittlere und schwere Anwendungen

### MATERIAL

Kunststoff [PA]

### EIGENSCHAFTEN

- Rippenfixierung zur Zugentlastung
- durch Filmscharnier angebundener Deckel zur schnellen Montage
- auch unterschiedliche Größen sind aneinanderreihbar
- einsetzbar in C-Profileschienen

 -40°C ... +120°C

One-piece tubing clamp  
for medium and heavy duty applications

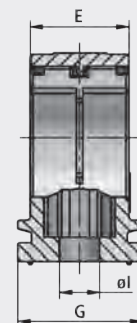
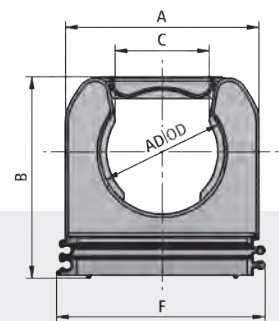
### MATERIAL




plastics [PA]

### PROPERTIES

- ribbed fixing for strain relief
- quick assembly by means of a film hinge
- assembly of varying sized joined in line
- for using in combination with C-profile bar

EN / IEC 61386-23



FLEXA No.	FLEXA No.	AD OD										
schwarz black	grau grey	ø	A mm	B mm	C mm	E mm	F mm	G mm	øl mm	kg 100	St. pcs.	

### RQS

1 5030 020 207	1 5030 020 007	10,0	21,0	23,5	8,5	16,0	23,0	20,0	5,5	0,470	50
1 5030 020 209	1 5030 020 009	13,0	25,0	25,0	9,2	16,0	27,0	20,0	5,5	0,640	50
1 5030 020 211	1 5030 020 011	15,8	27,0	27,0	11,2	16,0	29,0	20,0	6,5	0,700	50
1 5030 020 213	1 5030 020 013	18,5	31,0	31,5	12,7	16,0	32,0	20,0	6,5	0,880	50
1 5030 020 216	1 5030 020 016	21,2	33,0	34,0	16,1	16,0	35,0	20,0	6,5	0,940	50
1 5030 020 221	1 5030 020 021	28,5	40,0	40,5	20,5	16,0	42,0	20,0	6,5	1,000	25
1 5030 020 229	1 5030 020 029	34,5	46,0	46,9	25,7	16,0	48,0	20,0	6,5	1,390	25
1 5030 020 236	1 5030 020 036	42,5	55,0	55,0	30,0	16,0	57,0	20,0	6,5	1,770	25
1 5030 020 248	1 5030 020 048	54,5	67,0	69,5	38,0	16,0	69,0	20,0	6,5	2,450	10

🔥 -40°C ... +120°C

EN 45545-2 [HL 3]

ASTM E162|E662  
SMP 800-C



## RQMS | RQM

Massiver Schlauchhalter  
für schwere Anwendungen

Heavy tubing clamp  
for heavy duty applications

### MATERIAL

Kunststoff [PA]

### MATERIAL

plastics [PA]

### EIGENSCHAFTEN

- Befestigungsbohrungen
- Rippenfixierung zur Zugentlastung
- unterschiedliche Größen sind aneinanderreihbar, übereinander stapelbar (siehe passende Schrauben)
- einsetzbar in C-Profilschiene

### PROPERTIES

- fastening bore hole
- ribbed fixing for strain relief
- assembly of varying sizes joined in line or on top of each other (see different screws)
- for using in combination with C-profile bar



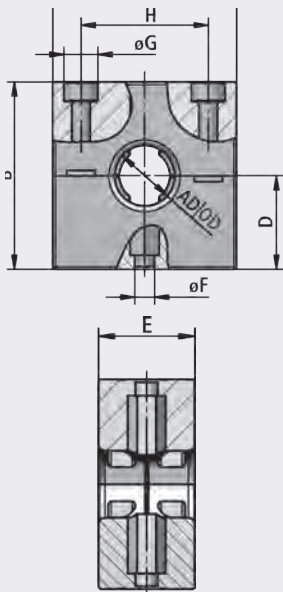
RQM 2



RQM 3



RQM 4



FLEXA No.

AD  
OD

schwarz  
black

ø

A  
mm

B  
mm

D  
mm

E  
mm

øF  
mm

øG  
mm

H  
mm

kg|100

St.  
pcs.

### RQMS

1 5020 006 211	15,8	50,0	33,5	16,5	30,0	7,0	6,5	34,0	3,100	10
1 5020 006 216	21,2	54,0	33,5	16,5	30,0	7,0	6,5	38,0	3,200	10
1 5020 006 221	28,5	60,0	40,0	20,0	30,0	7,0	6,5	44,0	3,800	10

### RQM

1 5020 020 216	21,2	65,0	66,0	33,0	30,0	7,0	6,5	45,0	7,900	10
1 5020 020 221	28,5	65,0	66,0	33,0	30,0	7,0	6,5	45,0	7,500	10
1 5020 020 229	34,5	80,0	66,0	33,0	30,0	7,0	8,5	60,0	8,500	10
1 5020 020 236	42,5	80,0	66,0	33,0	30,0	7,0	8,5	60,0	7,600	10
1 5020 020 248	54,5	100,0	66,0	33,0	30,0	–	8,5	75,0	9,200	5
1 5020 020 270	70,0	130,0	100,0	50,0	30,0	–	8,5	105,0	17,000	5

### RQM 2

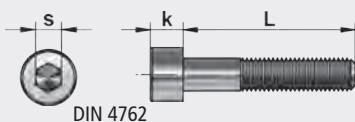
1 5020 008 201	2 x 42,5	126,0	66,0	33,0	30,0	–	8,5	106,0	10,900	10
1 5020 008 206	2 x 54,5	151,0	66,0	33,0	30,0	–	8,5	132,0	12,000	5

### RQM 3

1 5020 008 205	3 x 28,5	125,0	40,0	20,0	30,0	–	6,5	45,0	6,700	10
1 5020 008 202	3 x 42,5	172,0	66,0	33,0	30,0	–	8,5	152,0	14,300	10
1 5020 008 208	3 x 54,5	209,0	66,0	33,0	30,0	–	8,5	190,0	16,000	5

### RQM 4

1 5020 008 203	4 x 42,5	218,0	66,0	33,0	30,0	–	8,5	198,0	18,100	10
1 5020 008 207	4 x 54,5	282,5	66,0	33,0	30,0	–	8,5	264,0	21,000	5



FLEXA No.

Schrauben

FLEXA No.

screws

FLEXA No.

Material

material

Länge L

length L

k  
mm

s  
mm

St.  
pcs.

1 fach | 1 time 65 mm    2 fach | 2 time\* 130 mm    3 fach | 3 time\* 200 mm

1 0541 106 065	1 0541 106 130	1 0541 106 200	verzinkt   galvanized	M6	6	5	100
1 0541 806 065	1 0541 806 130	–	V2A   rustproof steel	M6	6	5	100
1 0541 108 065	1 0541 108 130	1 0541 108 200	verzinkt   galvanized	M6	6	5	100
1 0541 808 065	1 0541 808 130	–	V2A   rustproof steel	M6	6	5	100

\* stapelbar stackable

## RQMR

Reduzierung  
für Schlauchhalter RQM

### MATERIAL

Kunststoff [PA]

### EIGENSCHAFTEN

- Rippenfixierung zur Zugentlastung

Reducer  
for tubing clamp RQM

### MATERIAL

plastics [PA]

### PROPERTIES

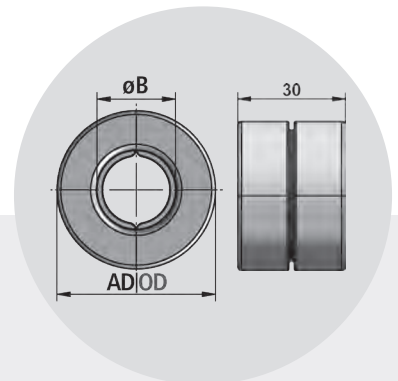
- ribbed fixing for strain relief

V2 [UL 94]

⌘ -40°C ... +120°C

EN 45545-2 [HL 3]

ASTM E162|E662  
SMP 800-C



#### FLEXA No.

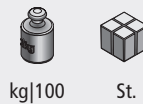
schwarz  
black

#### AD Halter OD holder

ø

#### AD Schlauch OD conduit

øB  
mm



kg|100

St.  
pcs.

### RQMR

FLEXA No.	AD Halter OD holder	AD Schlauch OD conduit	kg 100	St. pcs.
1 5605 028 213	28,5	13,0	0,880	10
1 5605 028 215	28,5	15,8	0,800	10
1 5605 028 220	28,5	21,2	0,630	10
1 5605 042 215	42,5	15,8	2,100	10
1 5605 042 221	42,5	21,2	1,800	10
1 5605 042 228	42,5	28,5	1,600	10
1 5605 042 234	42,5	34,5	1,100	10
1 5605 054 228	54,5	28,5	3,500	10
1 5605 054 234	54,5	34,5	3,000	10
1 5605 054 242	54,5	42,5	2,300	10

🌡️ -40°C ... +120°C

EN 45545-2 [HL 3]

ASTM E162|E662  
SMP 800-C



## RQMR–Kabel

Reduzierung für Kabel  
für Schlauchhalter RQM

### MATERIAL

Kunststoff [TPE]

### EIGENSCHAFTEN

- schonende Klemmung des Kabels
- vibrationshemmend
- kombinierbar mit Schlauchhalter RQM und Schlauchscheuerschutz RQPRO

Reducer for cables for  
tubing clamp RQM

### MATERIAL

plastics [TPE]

### PROPERTIES

- gentle clamping of cables
- vibration inhibiting
- combined with tubing clamp RQM and conduit abrasion protector RQPRO



FLEXA No.

AD  
OD



schwarz  
black

ø

B  
mm

kg|100

St.  
pcs.

### RQMR–Kabel | –Cable

1 5606 015 207	15,8	7 - 10	0,420	10
1 5606 021 210	21,2	10 - 14	0,700	10
1 5606 028 210	28,5	10 - 14	1,110	10
1 5606 028 214	28,5	14 - 18	1,000	10
1 5606 028 216	28,5	16 - 20	0,900	10
1 5606 028 219	28,5	19 - 23	0,750	10
1 5606.028.223	28,5	23 - 24	0,780	10
1 5606 042 218	42,5	18 - 22	1,900	10
1 5606 042 222	42,5	22 - 26	1,800	10
1 5606 042 226	42,5	26 - 30	1,600	10
1 5606 042 230	42,5	30 - 34	1,400	10
1 5606 054 234	54,5	34 - 38	2,800	10
1 5606 054 238	54,5	38 - 42	2,400	10
1 5606 054 242	54,5	42 - 46	1,820	10
1 5606 054 248	54,5	47 - 48,5	1,920	10

## RQMR–MOVE

Beweglicher Einsatz für massiven Schlauchhalter RQM mit zusätzlicher Rippenfixierung zur Zugentlastung für flexible Anwendungen

### MATERIAL

Kunststoff [PA]

### EIGENSCHAFTEN

- Montage nur mit massiven Schlauchhalter RQM möglich
- rationelle Schlauchmontage für grob- und feinprofiligen Wellschlauch
- kleinstmögliche Außenmaße
- silikon-, cadmium- und halogenfrei
- selbstverlöschend
- vibrationshemmend
- hohe mechanische Belastbarkeit

Moveable inlay for heavy tubing clamp RQM with additional ribbed fixing for strain relief for flexible applications

### MATERIAL

plastics [PA]

### PROPERTIES

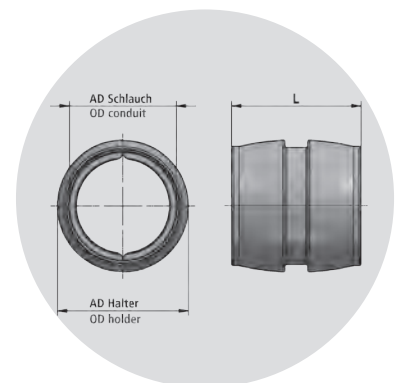
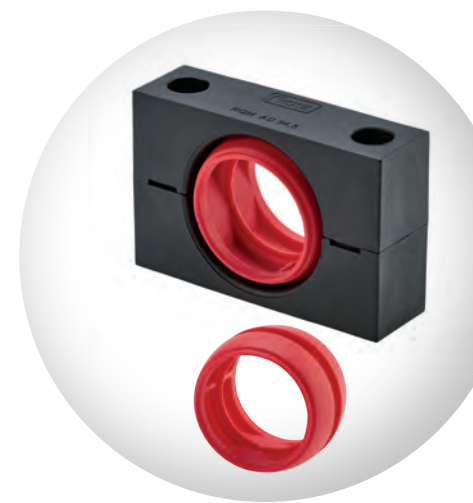
- assembly only with tubing clamp RQM
- rational tubing assembly for corrugated tubings with coarse and fine profile
- smallest outer dimensions
- free of silicone, cadmium and halogen
- self-extinguishing
- vibration resistant
- fit for high mechanical stress
- impact-resistant



V2 [UL 94]

🔥 -40°C ... +120°C

EN 45545-2 [HL 3]

ASTM E162|E662  
SMP 800-C



FLEXA No.	AD Halter OD holder	AD Schlauch OD conduit			
rot red	ø mm	ø mm	L mm	kg 100	St. pcs.
<b>RQMR–MOVE</b>					
1 5607 028 234	34,5	28,5	34	0,760	10
1 5607 034 242	42,5	34,5	34	1,100	10
1 5607 042 254	54,5	42,5	34	1,720	10
1 5607 042 270	70,0	54,5	35	5,000	10

🔥 -40°C ... +120°C

EN 45545-2 [HL 3]

ASTM E162|E662  
SMP 800-C



HL3



## RQPRO

Massiver Schlauch-Scheuerschutz  
[Protektor] inkl. VA-Schrauben

### MATERIAL

Kunststoff [PA]

### ANWENDUNG

Zum Schutz der Schlauchinstallation  
hauptsächlich bei extremer mechanischer  
Belastung im Bereich der Automatisierung  
und bei Schienenfahrzeuge

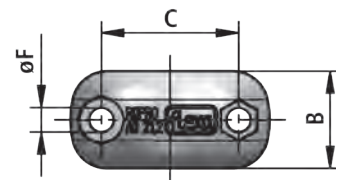
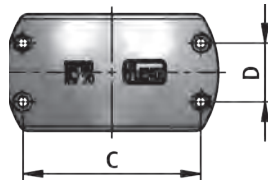
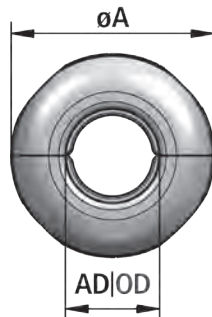
Cover | Connecting element RQHV  
for tubing clamp RQH

### MATERIAL

plastics [PA]

### APPLICATION

To protect the tubing installation  
mainly for extremely mechanical  
stresses by automation or railway.



FLEXA No.

LW  
NW

AD  
OD

schwarz  
black

ø

øA  
mm

B  
mm

C  
mm

D  
mm

øF  
mm

kg|100

St.  
pcs.



### RQPRO

1 5524 021 200	21,2	45,0	22,0	31,0	–	5,5	2,330	25
1 5524 028 200	28,5	52,0	26,0	39,0	–	5,5	2,900	25
1 5524 034 200	34,5	58,0	26,0	45,0	–	5,5	3,270	10
1 5524 042 200	42,5	66,0	30,0	54,0	–	5,5	4,050	10
1 5524 054 200	54,5	77,0	30,0	65,0	–	5,5	4,900	5
1 5524 079 200	79,2	109,0	60,0	90,9	30,0	5,5	14,550	5



## Wichtige Informationen

Empfehlungen zu Anwendungsgebieten, Einsatzbereichen, Produkten oder Produktkombinationen erfolgen von FLEXA nach bestem Wissen und bisherigen Erkenntnissen und Erfahrungen. Der Einsatz von FLEXA Produkten für spezifische Anwendungen muss vom Benutzer unbedingt überprüft werden.

Eine Produkthaftung seitens FLEXA erlischt, wenn FLEXA Produkte zusammen mit Fremdprodukten eingesetzt oder kombiniert werden.

Alle veröffentlichten Texte, Produktabbildungen, Zeichnungen und Tabellen dürfen nicht ohne die Zustimmung von FLEXA kopiert, bearbeitet oder verändert werden. Eine Verwendung bedarf dem schriftlichen Einverständnis von FLEXA.

Unsere Lieferbedingungen entnehmen Sie bitte den aktuellen Preislisten.

Druckfehler, Fehler in technischen Zeichnungen, Irrtum und technische Änderungen behalten wir uns vor.

Technische Zeichnungen, Zertifikate, Zulassungen und Ergebnisse des FLEXA-eigenen Prüflabors werden auf Anfrage gerne von uns zur Verfügung gestellt.

3D Download  
<http://flexa.partcommunity.com>

## Important Information

Recommendations for any areas of applications, products, or product combinations are issued to the best of FLEXA's knowledge and experience. The user is requested to check applicability of FLEXA products to specific applications and purposes prior to the use of the particular products.

Product liability by FLEXA will be ineffective when FLEXA products are combined with or applied together with non-FLEXA products.

All documentation, illustrations, and charts published are subject to copyright and must not be copied, changed, used, or modified without prior approval in writing by FLEXA.

For our General Terms of Trade and Delivery please see the actual price lists.

FLEXA will not be held liable for typographical or other errors and incorrect drawings. Technical modifications are subject to change without prior notice.

Technical drawings, certificates, authorizations, and results by the FLEXA lab will be provided upon request.

3D download  
<http://flexa.partcommunity.com>

Folgen Sie uns auf | follow us on:



<b>BERLIN   LEIPZIG   DRESDEN</b> Sascha Gotta s.gotta@flexa.de www.flexa.de Tel 06181 677-153 Fax 06181 677-55153	<b>FREIBURG</b> R. Rantzuch KG info@rantzuch-et.de www.rantzuch-et.de Tel 07664 50569-0 Fax 07664 50569-0	<b>HAMBURG</b> Horst Falke Industrievertretungen e.K. info@horst-falke.de www.horst-falke.de Tel 040 67000-13 / -14 Fax 040 6703842	<b>MÜNCHEN</b> Handelsvertretung Süd Edgar Huemer huemer@hvsued.de www.hvsued.de Tel 0172 6666272 Fax 06181 677-55729	<b>STUTTGART</b> Handelsvertretung Süd Edgar Huemer huemer@hvsued.de www.hvsued.de Tel 0172 6666272 Fax 06181 677-55729
<b>DORTMUND   DÜSSELDORF</b> Sönnecken GmbH soenneckengmbh@t-online.de Tel 0231 5600012 Fax 0231 590607	<b>FRANKFURT   MANNHEIM</b> Alexander Trunk a.trunk@flexa.de www.flexa.de Tel 06181 677-156 Fax 06181 677-156	<b>HANNOVER</b> Sascha Gotta s.gotta@flexa.de www.flexa.de Tel 06181 677-153 Fax 06181 677-55153	<b>NÜRNBERG</b> Jacob Haag Nachfolger OHG info@haag-elektro.de www.haag-elektro.de Tel 09103 71370-0 Fax 09103 916 / 917	

## UNSERE PARTNER IM AUSLAND

## OUR AGENTS AND DISTRIBUTORS ABROAD

<b>AUSTRALIA</b> HARTING Australia Pty Ltd., Bundoora au@harting.com www.harting.com.au Tel +61 3 9466-7088	<b>DENMARK</b> Hans Følsgaard A/S, Koge hf@hf.net www.hf.net Tel +45 43208600	<b>HUNGARY</b> Q-TECH Ltd. & Co., Budapest info@q-tech.hu www.q-tech.hu Tel +36 1 405-3338	<b>NORWAY</b> Nortelco Treotham AS, Trollasen treotham@treotham.no www.treotham.no Tel +47 66778320	<b>SPAIN</b> Gaestopas S.L, Hernani gaestopas@gaestopas.com www.gaestopas.com Tel +34 943 376939
<b>AUSTRIA</b> Votohm GmbH, Sulz info@votohm.at www.votohm.at Tel +43 5522 494 20	<b>FINLAND</b> OEM Finland OY, Turku info@oem.fi www.oem.fi Tel +358 207 499499	<b>INDIA</b> TECHWORKS ENGINEERING Pvt. Ltd. BENGALURU murlidhar@tecwo.com www.jacob-gmbh.com Tel +91 80 67205555	<b>POLAND</b> Soyter Components Spolka z o.o. Sp. K, Izabelin handlowy@soyter.pl www.soyter.pl Tel +48 22 7528255	<b>SWEDEN</b> OEM Automatic AB, Tranas info@aut.oem.se www.oemautomatic.se Tel +46 75 2424100
<b>BELGIUM</b> S.A. Huppertz N.V., Wilrijk info@huppertz.be www.huppertz.be Tel +32 2 3343434	<b>FINLAND</b> Esbecon Oy, Nummela sales@esbecon.fi www.esbecon.fi Tel +358 9 22522-60	<b>INDIA</b> SR Indus Electro Sys Pvt Ltd. Bangalore   Karnataka info@sindus.in www.sindus.com Tel +91 9632149525	<b>POLAND</b> OEM Automatic Sp. z o.o www.oemautomatic.pl info@pl.oem.se Tel +48 22 8632722	<b>SWITZERLAND</b> AGRO AG, Hunzenschwil info@agro.ch www.agro.ch Tel +41 62 8894747
<b>BRAZIL</b> Controall, Sao Paulo controall@controall.com.br www.controall.com.br Tel +55 11 2941-9490	<b>FRANCE</b> Baumann Sarl, Geispolsheim Gare www.baumann.fr info@baumann.fr Tel +33 3 88408500	<b>ISRAEL</b> Wave Mechanics Ltd., Kfar-Saba wave@wavetech.co.il www.wavetech.co.il Tel +972 9 7644-878	<b>PORTUGAL</b> Gaestopas Portugal, Alfena www.gaestopas.com portugal@gaestopas.com Tel +351 220 433 878	<b>TAIWAN</b> Faradick Co. Ltd., Taipei faradick@seed.net.tw www.faradick.com.tw Tel +886 2 27988187
<b>BRAZIL</b> Harting Ltda., Sao Paulo br@harting.com.br www.harting.com.br Tel +55 11 503500-73	<b>FRANCE</b> Groupe Intercables, Roquefort www.intercables.com info@intercables.com Tel +33 4 86186032	<b>ISRAEL</b> SystematITech Ltd., Tel Aviv sales@systematitech.com www.systematitech.com Tel +972 3 9605008	<b>ROMANIA</b> Pema electrotehnic srl, Drambar office@pema.ro www.pema-electrotehnic.ro Tel +40 258 806 924	<b>THAILAND</b> Compomax Co. Ltd., Bangkok info@compomax.co.th www.compomax.co.th Tel +66 2 1050555
<b>BULGARIA</b> Akhnaton Bulgaria AD, Sofia office@mail.akhnaton.netbg.com www.akhnaton.biz/en Tel +359 2 817600	<b>FRANCE</b> IMAGINELEC, Bain de Bretagne achats@imaginelec.com www.imaginelec.com Tel +33 2 99441524	<b>ITALY</b> Elektrozubehör S.p.A., Milano info@elektrozubehor.it www.elektrozubehor.it Tel +39 02 701471	<b>SINGAPORE</b> Hans Industries Pte. Ltd. sales@hansindustries.net www.hansengineering.com Tel +65 69557779	<b>THE NETHERLANDS</b> Hemmink B.V., Zwolle info@hanzestrohm.nl www.hemmink.nl Tel +31 85 4872400
<b>CANADA</b> IBIS Electro-Products Corp. Cambridge sales@ibisep.com www.ibisep.com Tel +1 800 350-7937 Tel +1 519 756-4299	<b>FRANCE</b> DIRECT SA, ZAC de la vente Olivier direct@direct.fr www.direct.fr Tel +33 2 32102343	<b>ITALY</b> DKC Europe S.r.L., Villanova Sull'Arda cosmec@dkceurope.eu www.dkceurope.de Tel +39 0321 9898910	<b>SLOVAK REPUBLIC</b> Distributor for Railways Draco s.r.o., Martin dracosro@gmail.com www.dracosro.sk Tel +421 43 4220577	<b>TURKEY</b> Harting Türkei Ltd., Istanbul info@harting.com www.harting.com Tel +90 216 6888100
<b>CHINA</b> AGRO (Shanghai) Electrical Products Trading Co. Ltd., Shanghai info@agro-electrical.cn www.agro-electrical.cn Tel +86 21 62825959	<b>GREAT BRITAIN</b> M. Buttkeireit Limited, Cheshire info@buttkeireit.co.uk www.buttkeireit.co.uk Tel +44 161 9695418	<b>JAPAN</b> Kinjo Denki Co. Ltd., Nagoya nagoya@neoflex.co.jp www.neoflex.co.jp Tel +81 52 5041-212	<b>SLOVAK REPUBLIC</b> ELETECHNIK s.r.o. www.eletechnik.sk Tel +421 33 2337480	<b>TURKEY</b> Ethos Enerji İc ve Dis Tic. Ltd. Sti Maltepe   Istanbul www.ethosenerji.com info@ethosenerji.com Tel +90 216 5270103
<b>CZECH REPUBLIC</b> Ex-Technik spol. s.r.o., Ostrava technik@ex-technik.cz www.ex-technik.cz Tel +420 596 242 548	<b>GREAT BRITAIN</b> OEM Automatic Ltd., Leicestershire information@oem.co.uk www.oem.co.uk Tel +44 116 2849900	<b>MALAYSIA</b> JJ-Lapp (M) Sdn. Bhd. Selangor Darul Ehsan sales_jjlm@jjsea.com www.jj-lapp.com Tel +603 50306322	<b>SOUTH KOREA</b> SLT Corporation, Gyeonggi-Do slt@sltco.co.kr www.sltco.co.kr Tel +82 31 776-4300	<b>USA</b> Aeros USA, Harrisburg, PA service@aerosusa.com www.aerosusa.com Tel +1 717 238 1444
<b>CZECH REPUBLIC</b> SVK Elektronik, s.r.o., Praha svk@svk.cz www.svk.cz Tel +420 2 81021305	<b>HONG KONG</b> Logistic Indus. Supply Co. Ltd. Hong Kong info@logistic.hk www.logistic.com.hk Tel +852 27439110	<b>NEW ZEALAND</b> Mardag Holdings Limited, Wellington info@mardag.co.nz www.mardag.co.nz Tel +64 4 237-8912	<b>SOUTH KOREA</b> WIT Solutions Co., Ltd. SONGPA-GU, SEOUL www.witsolutions.co.kr admin@witsolutions.co.kr Tel +82-2-2054-8691	<b>USA</b> Lapp USA, LLC., Florham Park, NJ sales@lappusa.com www.lappusa.com Tel +1 800 774-3539 Tel +1 973 660-9700

