

KABELSCHUTZ SYSTEME

CABLE PROTECTION SYSTEMS



UL - gelistete Produkte
UL - listed products

www.flexa.de



INTELLIGENTE LÖSUNGEN VON PROFIS FÜR PROFIS. INTELLIGENT PROFESSIONAL SOLUTIONS FOR PROFESSIONALS.

KABELSCHUTZSYSTEME MADE IN GERMANY.

Wir entwickeln und produzieren Kabelschutz mit passender Anlusstechnik in Deutschland.

- Schutzschlauch Systeme aus Metall und Kunststoff individuell für Ihre Anforderungen.
- Führungsketten-Systeme mit einer langen Lebensdauer für einfache und schwere Anwendungen bei einfacher Handhabung mit handelsüblichen Werkzeugen.
- Kabeldurchführungssysteme, um viele Kabel und Leitungen auf engstem Raum in Maschinen oder Steuerungsschränke zu führen.
- Absaug-, Gebläse- und Förderschlauchsysteme aus Metall, Kunststoff und Gewebe.

CABLE PROTECTION SYSTEMS MADE IN GERMANY.

We develop and produce cable protection devices including the corresponding connectors in Germany.

- Metal and plastic conduit systems, made to match your individual requirements.
- Guide chain systems designed for extended lifetime for standard and heavy applications, simply handling with standard tools.
- Cable entry systems to feed cables and wires into machines or into control cabinets in a confined space.
- Suction, blower and transport hose systems made of metal and plastics.



UNSERE HOCHWERTIGEN PRODUKTE
ERFÜLLEN HOHE STANDARDS UND HABEN
WELTWEITE ZULASSUNGEN

OUR QUALITY PRODUCTS MEET
HIGHEST STANDARDS AND HAVE
RECEIVED WORLDWIDE APPROVALS



Unser Unternehmen.
The Flexa Group.

IM HERZEN DEUTSCHLANDS – UND WELTWEIT ZU HAUSE.

Seit mehr als 70 Jahren ist FLEXA im hessischen Hanau-Steinheim zu Hause. Von hier aus liefern wir innovative Kabelschutzsysteme in die ganze Welt – ob für Medizin, Energietechnik, Fahrzeugbau, Luftfahrt, Maschinenbau oder Schienenverkehr.

Dabei bieten uns die zentrale Lage in Rhein-Main sowie die Nähe zum Flughafen Frankfurt beste Verbindungen. Im wahrsten Sinne des Wortes: Denn sowohl in der heimischen Region als auch in unseren über 60 Handelsvertretungen weltweit treffen Kunden stets auf persönliche Ansprechpartner. Als mittelständisches Familienunternehmen mit rund 180 Mitarbeitern setzen wir auf einen Dialog auf Augenhöhe. Fairness und Kundennähe sind in unserem Hause von jeher die Basis für über Jahre gewachsene Partnerschaften.

Herzstück unserer Produktion sind eine hauseigene Entwicklungsabteilung sowie ein hochmoderner Maschinenpark. Beides erfüllt höchste Anforderungen an Qualität und Sicherheit. Als inhabergeführter Anbieter übernehmen wir zudem Verantwortung für Mensch und Umwelt. Unsere Mitarbeiter und ein bewusster Umgang mit Ressourcen sind unser wertvollstes Kapital. Heute und in Zukunft.

LOCATED IN THE HEART OF GERMANY – BUT AT HOME WORLDWIDE.

FLEXA is headquartered in Hanau-Steinheim in Germany, where our success story started more than 70 years ago. Today we supply innovative cable protection systems for the medicine, energy technology, aviation, mechanical engineering, and rail traffic sectors to customers around the globe.

Our central location in the Rhine Main area and its vicinity to Frankfurt International airport provide us with an ideal logistical advantage. Our local customers have direct access to a personal contact and our customers abroad have access to our more than 60 sales agencies worldwide.

We are a medium-sized family run enterprise with over 180 skilled employees. Fairness and responsiveness have always been the basis of our business relations with our customers and long term partners formed over the years.

The foundation of Flexa is our Research Department and the key to our high quality products is our cutting edge production machinery which meet the highest standards in terms of quality and safety. As an owner-managed supplier, we also feel responsible to take care of people and of the environment. Therefore, our staff and an economical use of resources are our most precious assets – today and in the future.





FLEXA PRODUKTE UL LISTED UND UL ZERTIFIZIERT

FLEXA hat für nahezu alle industriellen Anwendungen die passenden Schutzschlauchsysteme im Sortiment. Wir bieten für die unterschiedlichsten Anforderungen die optimale Lösung in Sachen Kabelschutz. Unsere Kabelschutzsysteme sind weltweit im Einsatz und besitzen sämtliche internationalen Zulassungen und Zertifizierungen. So können Anwender in aller Welt sicher sein: auf FLEXA Produkte ist immer Verlass.

In dieser Broschüre zeigen wir Ihnen die Produkte, die die strengen Regeln und Anforderungen für UL 1660/CSA 22.2 Nr.227.2.1-14 für Schutzschläuche und UL 514/B CSA C22.2 Nr. 18.3-12 für Verschraubungen erfüllen.

UL LISTED AND UL CERTIFIED FLEXA PRODUCTS

The FLEXA protective system range can handle almost any industrial application. We always offer the best solution from one source for all cable protection requirements. FLEXA cable protection systems are utilized all over the world – and they come with all international certifications and permits. So the user can be sure: FLEXA products can be trusted!

UL listed approval is applicable to a finished product that will be used in it's own right. FLEXA can offer both non-metallic and metallic solutions where UL listed is required.

UNTERSCHIEDUNG DER EINZELNEN NORDAMERIKANISCHEN ZULASSUNGEN

UL 1660: LIQUID TIGHT | FLEXIBLE NON METALLIC CONDUIT

Die UL-Zulassung gilt für ein fertiges Produkt, das in seinem eigenen Recht verwendet wird. UL 1660 ist der nicht-metallische flexible Schlauchstandard. Wellrohre bestehen normalerweise aus Kunststoff bzw. Polyamid, und da die Verschraubungen für diese Art von Schläuchen keine Kompressionsverschraubungen sind, müssen die Schläuche und Verschraubungen als System geliefert werden. FLEXA hat daher die ROHRflex PA 6-UL-SD Wellschläuche nach UL 1660 gelistet. Dieser Schlauchtyp ist für die Verwendung mit dem UL-gelistetem RQG-Verschraubungs-Sortiment mit NPT-Gewinden konzipiert. Die UL-Zulassung gilt sowohl für den Einsatz in den USA als auch in Kanada.

UL 514B: NICHT-METALLISCHE SCHLAUCHVERSCHRAUBUNGEN

Nicht-metallische Schlauchverschraubungen fallen unter die Zulassung UL 514B.

UL 360 LIQUID TIGHT | FLEXIBLER METALLSCHLAUCH

Dies ist der Standard für stahlverzinkte, PVC ummantelte flexible Stahlschläuche. Diese Norm legt die Schlauchabmessungen fest, mit Toleranzen und für Größen bis 40 mm muss ein Kupfer-Klebedraht in die Wand des Schlauches eingebaut werden.

UL1696: KUNSTSTOFF-SCHUTZSCHLAUCH

Die UL-anerkannte Zulassung gilt für ein Bauteil oder Rohmaterial, das in ein fertige Anwendung eingebaut wird, das selbst UL-gelistet ist. UL 1696 ist die neueste UL-Norm für Schläuche und ist ein Systemstandard für Schutzschläuche und Verschraubungen.



DIFFERENCE BETWEEN NORTH AMERICAN APPROVALS

UL 1660: LIQUID TIGHT | FLEXIBLE NON METALLIC CONDUIT

This approval is the non-metallic flexible conduit standard. Corrugated tubings are normally made of polyamide and as the fittings for this type of tubing are not compression fittings, the conduit and fittings need to be supplied as a system. FLEXA has ROHRflex PA 6-UL-SD corrugated conduits UL listed to UL 1660. This conduit is designed for use with UL listed range of RQG with NPT threads. The UI mark is cULus, showing approval for use in USA and Canada.

UL 514B: NON METALLIC CONDUIT FITTINGS

Conduit fittings are specified under UL 514B.

UL 360 LIQUID TIGHT | FLEXIBLE METAL CONDUIT

This is the standard for galvanized steel, PVC sheathed flexible steel conduits. This standard specifies the conduit dimensions, with tolerances and for sizes up to 40 mm it requires a copper bonding wire to be incorporated into the wall of the conduit.

UL 1696: NON-METALLIC PROTECTION TUBING

UL recognized approval is applicable to a component or raw material that is to be incorporated into a piece of finished equipment that will itself be UL listed. UL 1696 is the newest UL standard for conduits and is a system standard incorporating conduits and fittings.



V2 [UL 94]
 IP 68 | 69K
 +25°C ... +120°

UL 1660 | CSA C22.2 Nr. 227.2.1-14
 NON-METALLIC LIQUID TIGHT
 CONDUIT E495847



Passende Verschraubungen
 Suitable connectors

Seite | page

	RQG-M N	8	IP 68 69K
	RQB45-M N	9	IP 68 69K
	RQW-M N	10	IP 68 69K

ROHRflex® PA 6-UL-SD

Vollkunststoff-Wellschlauch
 innen und außen gewellt

Corrugated all-plastic tubing
 internally and externally corrugated

MATERIAL

Kunststoff [PA 6]

MATERIAL

plastics [PA 6]

EIGENSCHAFTEN

- luft- und flüssigkeitsdicht
- ölbeständig bis +80°C
- benzinbeständig
- weitgehend säure- und lösungsmittelbeständig
- silikon-, cadmium- und halogenfrei
- flammwidrig
- UV-beständig

PROPERTIES

- air- and liquid-tight
- oil resistant up to +80°C
- benzine resistant
- widely resistant to acids and solvents
- free of silicone, cadmium, halogen
- flame retardant
- UV-resistant

ANWENDUNGSGEBIETE

- Maschinen- und Anlagenbau
- Schienenfahrzeuge
- Fahrzeugbau
- Schiffsbau
- Automation
- Elektroanlagen

APPLICATION

- machine and plant constructions
- railway industry
- automotive
- shipbuilding
- automation
- electrical installations



FLEXA No.

AD
OD



schwarz black

ø

mm

stat dyn

kg|m

m



1 0238 202 016	1/2"	21,2	16,0 x 21,2	50	75	0,075	50
1 0238 202 023	3/4"	28,5	22,5 x 28,5	60	100	0,120	50
1 0238 202 029	1"	34,5	28,4 x 34,5	70	120	0,155	25
1 0238 202 036	1 1/4"	42,5	35,5 x 42,5	100	150	0,222	25
1 0238 202 048	1 1/2"	54,5	47,0 x 54,5	110	190	0,300	25

VERSCHRAUBUNGSMONTAGE

SCHUTZART

Zum Erreichen der Schutzarten IP 68 | 67 | 66 | 65 nach EN 60529/ IEC 60529 und IP 69K* nach DIN 40050 T.9 bitte folgendes beachten:
Schutzschlauchtrennung:
Wellschlauch ROHRflex® im Wellental trennen. Bitte darauf achten, dass eine Unplanheit von maximal einem Wellengang nicht überschritten wird.

MONTAGE

Die Verschraubung mit Schlauchanschlussaufnahme auf die getrennte Schlauchseite montieren. Die Verschraubung auf den Wellschlauch schieben, bis dieser nicht weiter einrastet und die Verschraubung nur noch mit Kraftaufwand zu drehen ist. Der entlastete Wellschlauch drückt die Krallen der Rasthülse in die Wellschlauchtäler. Hierdurch wird die Verschraubung einwandfrei verriegelt.

FLEXAquick® Verschraubung mit einer Demontagesperre.

Ein O-Ring wird über die Verschraubung gezogen und in die Spalte zwischen Verschraubungsgehäuse und Rasthülse gedrückt. Hierdurch wird die Verschraubung einwandfrei verriegelt. Die Verschraubung kann nun nicht mehr ohne Werkzeug demontiert werden.

DEMONTAGE

Die Demontage des Wellschlauches erfolgt durch Andrücken des Bundes der Rasthülse an den Verschraubungskörper, danach den Schlauch aus der Verschraubung, oder die Verschraubung vom Wellschlauch ziehen.

Die Verschraubung ist wieder einsatzbereit

CONNECTOR ASSEMBLY

PROTECTIVE SYSTEM

Please note the following in order to attain protective System IP 68 | 67 | 66 | 65 acc. to EN 60529/IEC 60529 and IP 69K* according to DIN 40050 T.9:
Parting of protective tubing:
Cut the ROHRflex® tubing between two ribs. More than one rib should not be passed while cutting the tubing.

ASSEMBLY

Tubing and connector must be assembled to the cut tubing side. Push the connector on to the tubing until it can not snap-in any more and the connector can only be turned with force. The relieved corrugated tubing pushes the claws of the snap-in-sleeve between the ribs, this means an exact closing of the connection.

FLEXAquick® connector with locking device.

Pull O-ring over connector housing and between connector housing and snap-in-sleeve, which means a perfect lock. Now dismantling without tools is not possible.

DISMOUNTING

Press the ring of the snap-in-sleeve to the connector case, then pull the tubing out or the connector from the tubing.

The connector is ready for use again.



Einfach aufstecken

Just press in



Ohne Werkzeug schnell demontiert

Quick dismantling without tools



Bund der Rasthülse an den Grundkörper andrücken und abziehen

Press ring on the housing and pull off

RQ-Grundkörper
connector body RQ

Dichteinsatz
sealing



Flachdichtung
flat sealing

Rasthülse
snap-in sleeve

* Typengeprüft durch VDE gemäß DIN40050 T.9
* Type-tested by VDE acc. to DIN 40050 T.9

IP 68 | IP 69K
-40°C ... +120°C

EN / IEC 61386-23
UL 1696 | CSA 22.2
UR file E86359
EN 45545-2 [HL 2]
ASTM E162 | E662
SMP 800-C
CONDUIT FITTING 514D
LNFC-C E 51429



VIDEO

RQG

Kunststoff-Schnellverschraubung
gerade
Außengewinde
hochdichtend

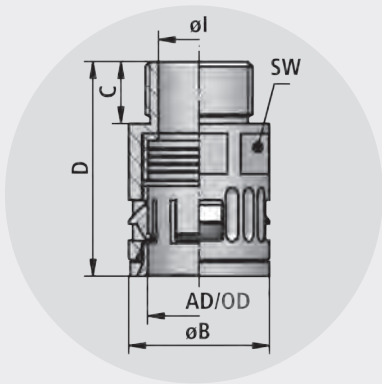
Plastic connector, quick-type
straight
outer thread
high-density

EIGENSCHAFTEN

- beständig gegen Öl und Benzin
- weitgehend säure- und lösungsmittelbeständig
- silikon-, cadmium- und halogenfrei

PROPERTIES

- resistant against oil and benzene
- widely resistant to acids and solvents
- free of silicone, cadmium, halogen



FLEXA No.	AD OD										
schwarz black	ø		øl mm	øB mm	C mm	D mm	SW mm	kg 100	St. pcs.		
RQG-M		Metr. EN 60423	ROHRflex PA 6-UL-SD								
1 5020 037 220	21,2	M 20 x 1,5	15,0	29,5	13,0	44,5	27	1,120	50		
1 5020 065 209	21,2	M 25 x 1,5	17,0	29,5	13,0	44,5	27	1,240	50		
1 5020 037 225	28,5	M 25 x 1,5	19,5	37,0	13,0	47,0	34	1,680	25		
1 5020 065 211	28,5	M 32 x 1,5	23,0	37,0	15,0	49,0	34	1,800	25		
1 5020 037 232	34,5	M 32 x 1,5	25,5	44,0	15,0	51,0	40	2,400	25		
1 5020 037 238	34,5	M 40 x 1,5	30,5	44,5	15,0	51,5	40	2,560	25		
1 5020 037 240	42,5	M 40 x 1,5	32,0	52,0	17,0	76,0	55	5,800	25		
1 5020 037 245	42,5	M 50 x 1,5	37,5	63,0	17,0	76,0	60	6,720	25		
1 5020 037 250	54,5	M 50 x 1,5	42,5	64,0	17,0	88,0	65	8,300	10		
1 5020 037 263	54,5	M 63 x 1,5	49,0	74,0	17,0	88,0	70	10,150	10		
RQG-N		NPT ANSI/ASME B1.20.1								[IP 68 69K]	
1 5020 056 206	21,2	1/2"	15,5	29,5	13,0	44,0	27	1,140	50		
1 5020 038 221	28,5	3/4"	20,7	37,0	14,0	47,5	34	1,680	25		
1 5020 038 227	34,5	1"	25,7	44,0	16,0	52,0	40	2,200	25		
1 5020 056 207	42,5	1 1/4"	34,0	47,5	18,0	47,5	49	1,520	25		
1 5020 056 208	42,5	1 1/2"	36,5	52,0	18,0	55,5	49	3,500	25		
1 5020 056 209	54,5	1 1/2"	39,5	64,0	18,0	57,0	60	4,400	10		
1 5020 056 210	54,5	2"	48,5	64,0	21,0	60,0	60	4,500	10		

RQB45

Kunststoff-Schnellverschraubung
Bogen 45°
Außengewinde
hochdichtend

Plastic connector, quick-type
bend 45°
outer thread
high-density

EIGENSCHAFTEN

- beständig gegen Öl und Benzin
- weitgehend säure- und lösungsmittelbeständig
- silikon-, cadmium- und halogenfrei

PROPERTIES

- resistant against oil and benzine
- widely resistant to acids and solvents
- free of silicone, cadmium, halogen

🔥 IP 68 | IP 69K
🌡️ -40°C ... +120°C

EN / IEC 61386-23



UL 1696 | CSA 22.2
UR file E86359



EN 45545-2 [HL 2]



ASTM E162|E662

SMP 800-C



CONDUIT FITTING 514D

LNFC-C E 51429



VIDEO



FLEXA No.

AD
OD



schwarz
black

ø

øl
mm

øB
mm

C
mm

E
mm

F
mm

SW
mm

kg|100

St.
pcs.

RQB45-M

Metr.
EN 60423

ROHRflex PA 6 - UL - SD



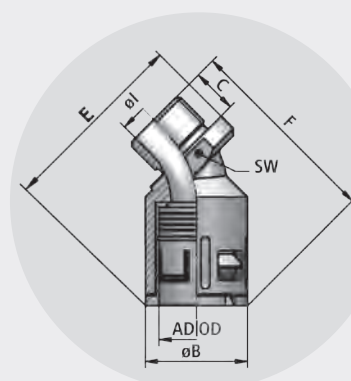
FLEXA No.	AD OD	øl mm	øB mm	C mm	E mm	F mm	SW mm	kg 100	St. pcs.	
1 5100 021 220	21,2	M 20 x 1,5	13,0	29,5	12,0	55,0	60,0	26	1,800	50
1 5100 021 225	21,2	M 25 x 1,5	14,5	29,5	13,0	56,0	60,0	26	2,000	50
1 5100 028 225	28,5	M 25 x 1,5	17,0	37,0	13,0	64,0	72,0	32	2,700	25
1 5100 028 232	28,5	M 32 x 1,5	20,0	38,0	14,0	64,0	75,0	36	3,800	25
1 5100 034 232	34,5	M 32 x 1,5	23,0	44,0	14,0	73,5	76,0	39	3,800	10
1 5100 034 240	34,5	M 40 x 1,5	29,0	47,0	14,0	73,5	77,0	45	4,100	10
1 5100 042 240	42,5	M 40 x 1,5	31,5	56,5	17,0	82,5	86,0	48	5,500	10
1 5100 042 250	42,5	M 50 x 1,5	36,0	61,5	17,0	82,5	86,0	58	6,500	10
1 5100 054 250	54,5	M 50 x 1,5	35,5	64,0	17,0	92,0	95,0	58	8,500	5
1 5100 054 263	54,5	M 63 x 1,5	45,5	71,5	17,0	97,0	100,0	69	9,500	5

RQB45-N

NPT
ANSI/ASME B1.20.1

[IP 68 | 69K]

FLEXA No.	AD OD	øl mm	øB mm	C mm	E mm	F mm	SW mm	kg 100	St. pcs.	
1 5020 017 206	21,2	1/2"	13,0	29,5	12,0	52,0	55,0	26	1,700	50
1 5020 017 214	28,5	3/4"	17,0	37,0	13,0	68,0	68,0	31	2,600	25
1 5020 017 216	34,5	1"	23,0	44,0	14,0	68,0	73,5	39	3,800	10
1 5020 017 215	34,5	1 1/4"	29,0	44,0	14,0	73,0	73,5	45	4,500	10
1 5020 017 217	42,5	1 1/4"	30,5	52,0	17,0	76,0	80,0	47	5,500	10
1 5020 017 209	54,5	1 1/2"	35,0	64,0	17,0	89,0	94,5	58	8,700	5
1 5020 017 210	54,5	2"	45,0	64,0	17,0	95,5	95,0	69	9,000	5



IP 68 | IP 69K
-40°C ... +120°C

EN / IEC 61386-23
UL 1696 | CSA 22.2
UR file E86359

EN 45545-2 [HL 2]

ASTM E162 | E662
SMP 800-C
CONDUIT FITTING 514D
LNFC-C E 51429

UV / GGVSEB

UV REACH RoHS

RQW

Kunststoff-Schnellverschraubung
Winkel 90°
Außengewinde
hochdichtend

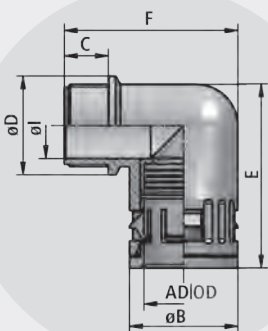
Plastic connector, quick-type
elbow 90°
outer thread
high-density

EIGENSCHAFTEN

- beständig gegen Öl und Benzin
- weitgehend säure- und lösungsmittelbeständig
- silikon-, cadmium- und halogenfrei

PROPERTIES

- resistant against oil and benzene
- widely resistant to acids and solvents
- free of silicone, cadmium, halogen



FLEXA No.

AD
OD
ø



schwarz
black

øl
mm

øB
mm

C
mm

E
mm

F
mm

øD
mm

kg|100

St.
pcs.

RQW-M

Metr.
EN 60423

ROHRflex PA 6-UL-SD



1 5020 064 220	21,2	M 20 x 1,5	14,8	29,5	13,0	50,0	49,0	27,0	2,000	50
1 5020 036 225	21,2	M 25 x 1,5	18,0	29,5	13,0	50,0	49,0	29,5	1,940	50
1 5020 064 225	28,5	M 25 x 1,5	19,0	37,0	13,0	57,0	57,0	34,0	3,120	25
1 5020 036 232	28,5	M 32 x 1,5	24,0	37,0	15,0	57,0	59,0	37,0	3,040	25
1 5020 064 232	34,5	M 32 x 1,5	24,0	44,0	15,0	67,5	65,0	43,0	4,800	10
1 5020 036 240	34,5	M 40 x 1,5	32,0	44,0	15,0	67,5	67,0	45,0	4,400	10
1 5020 064 240	42,5	M 40 x 1,5	32,0	52,0	15,0	83,0	72,0	51,5	7,000	10
1 5020 036 250	42,5	M 50 x 1,5	39,0	52,0	15,5	83,0	74,5	55,0	7,300	10
1 5020 064 250	54,5	M 50 x 1,5	39,0	64,0	15,0	94,0	84,0	64,0	11,400	5
1 5020 036 263	54,5	M 63 x 1,5	53,0	64,0	16,0	94,0	85,5	68,0	10,800	5

RQW-N

NPT
ANSI/ASME B1 20 1

[IP 68 | 69K]

1 5020 057 206	21,2	1/2"	16,0	29,5	13,0	51,0	48,5	27,0	1,880	50
1 5020 039 221	28,5	3/4"	21,0	37,0	14,0	57,5	57,0	34,0	3,040	25
1 5020 039 228	34,5	1"	28,0	44,0	16,0	67,5	67,5	43,0	4,800	10
1 5020 057 207	42,5	1 1/4"	35,0	52,0	18,0	83,0	76,0	52,0	6,900	10
1 5020 057 208	42,5	1 1/2"	36,5	54,0	16,5	83,0	76,0	56,0	7,350	10
1 5020 057 209	54,5	1 1/2"	41,0	64,0	18,0	95,0	87,0	64,5	11,800	5
1 5020 057 210	54,5	2"	52,0	66,0	21,0	100,0	90,0	65,0	10,900	5

LIQUID-TIGHT-UL-CSA

Metall-Schutzschlauch
Stahl verzinkt, PVC-Mantel
UL-Approbation by Underwriters' Laboratories Inc. nach UL 360

Protective metal conduit
galvanized steel, PVC sheathing
UL-approval by Underwriters' Laboratories Inc. acc. to UL 360

🔥 IP 68 | IP 69K
🌡️ -40°C ... +80°C ^ +110°C

UL 360
LIQUID TIGHT | FLEXIBLE
METAL CONDUIT



KONSTRUKTION

wendelgewickelt, eingehaktes Profil
eingearbeiteter Kupfer-Erdleiter
glatter, verstärkter PVC-Mantel

Nach den amerikanischen Handelsgrößen:
von 3/8" bis 1 1/4" mit durchgehendem
Kupfer-Erdleiter, ab 1 1/2" in Agraff-Profil
ohne Erdleiter.
Nach amerikanischen NEC-Vorschriften
muss ab 1 1/2" ein separater Erdleiter
eingezogen werden.

MATERIAL

Schutzschlauch: Metallschlauch,
Stahl verzinkt, erhöhte Zinkauflage
Mantel: flammwidriges PVC

EIGENSCHAFTEN

- besonders stabiler biegsamer Metallschlauchkern
- flüssigkeitsdicht
- weitgehend säure- und ölbeständig
- silikon- und cadmiumfrei
- flexibel

ANWENDUNGSGEBIETE

- Maschinen- und Anlagenbau
- Fahrzeugbau
- Schiffsbau
- Automation
- Elektroanlagen
- für internationale Anforderungen

STRUCTURE

strip-wound, hooked profile
incorporated copper ground lead
smooth, rein-forced PVC sheathing

Acc. to American trade sizes: from 3/8"
up to 1 1/4" with extended copper ground
lead, from 1 1/2" upwards with double-
overlapped profile without ground lead.
Acc. to American NEC specifications from
1 1/2" on a separate ground lead has to be
provided.

MATERIAL

Conduit: metal conduit, galvanized steel,
with thick zinc layer
Sheathing: flame-resistant PVC

PROPERTIES

- exceptionally solid flexible metal conduit core
- liquid tight
- widely resistant to oils and acids
- free of silicone and cadmium
- flexible

APPLICATION

- machine and plant constructions
- automotive
- shipbuilding
- automation
- electrical installations
- for international applications

Passende Verschraubungen
Suitable connectors

	Seite page	🔥
EG-M P	12	IP 67
EW 45-M P	13	IP 67
EW 90-M P	14	IP 67



FLEXA No.	AD OD	mm	stat dyn	kg m	m
schwarz black	ø				
1 2060 112 012	3/8"	12,5 x 18,0	140 350	0,500	50
1 2060 112 016	1/2"	16,0 x 21,0	175 430	0,570	50
1 2060 112 021	3/4"	21,0 x 26,5	180 450	0,800	50
1 2060 112 026	1"	26,5 x 33,0	230 575	1,180	25
1 2060 112 035	1 1/4"	35,5 x 42,0	260 650	1,760	25
1 0621 000 051	2"	51,5 x 60,0	360 850	2,500	15

 IP 67
 -45°C ... +105°C

EG

Metallverschraubung
 gerade
 Außengewinde
 inkl. Innentülle und Dichtring

Metal connector
 straight
 outer thread
 incl. ferrule and sealing

KONSTRUKTION

Verschraubungsgehäuse mit Sechskant-
 schlüsselfläche, feststehendes Anschluss-
 gewinde, Sechskantdruckmutter, Kunst-
 stoff-Dichtring, einteilige Gewinde-Innen-
 tülle, abgestimmt auf die amerikanischen
 und kanadischen Handelsgrößen

STRUCTURE

Connector body, hexagon wrench surface,
 connecting thread with hexagon
 pressure nut, plastic sealing and
 one-part thread ferrule, according to
 US and Canadian commercial sizes

MATERIAL

Gehäuse Messing vernickelt
 Druckmutter Messing vernickelt
 Dichtring Elastischer Kunststoff
 Innentülle Messing

MATERIAL

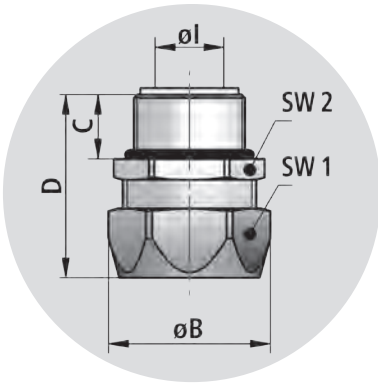
Connector body nickel-plated brass
 Pressure nut nickel-plated brass
 Sealing ring elastic plastics
 Ferrule brass

EIGENSCHAFTEN

- hoher Staub- und Flüssigkeitsschutz
- kraftschlüssige Verbindung von Schlauch und Verschraubung
- einwandfreie Erdung
- Abdeckung der Schlauchenden

PROPERTIES

- highly watertight and dustproof
- friction-type locking of conduit and connector
- correct grounding
- covering of the conduit ends



FLEXA No.

AD
OD



EG-M

ø

Metr.
EN 60423

mm

øl

øB

C

D

SW 1

SW 2

kg|100

St.
pcs.

[IP 67]

LIQUID-TIGHT-UL-CSA

1 0608 000 016	3/8"	M 16 x 1,5	12,5 x 18,0	10,2	29,0	12,0	35,0	26	24	4,800	10
1 0608 000 120	5/16"	M 20 x 1,5	10,0 x 14,5	8,3	29,0	13,0	36,0	26	24	5,100	10
1 0608 000 020	3/8"	M 20 x 1,5	12,5 x 18,0	10,2	29,0	13,0	36,0	26	24	5,100	10
1 0608 000 021	1/2"	M 20 x 1,5	16,0 x 21,0	13,9	32,7	13,0	37,0	29	27	5,900	10
1 0608 000 025	3/4"	M 25 x 1,5	21,0 x 26,5	18,5	38,7	15,0	40,0	35	33	7,900	5
1 0608 000 032	1"	M 32 x 1,5	26,5 x 33,0	23,8	50,0	15,0	46,0	45	43	17,500	5
1 0608 000 040	1 1/4"	M 40 x 1,5	35,5 x 42,0	31,8	60,0	16,0	52,0	54	52	27,900	2
1 0608 000 063	2"	M 63 x 1,5	51,5 x 60,0	47,8	85,0	20,0	66,0	77	74	73,500	2

EG-P

ø

PG
DIN 40430

mm

øl

øB

C

D

SW 1

SW 2

kg|100

St.
pcs.

[IP 67]

1 0610 000 011	3/8"	11	12,5 x 18,0	10,2	29,0	12,0	35,0	26	24	5,520	10
1 0610 000 013	3/8"	13,5	12,5 x 18,0	10,2	29,0	12,0	35,0	26	24	5,320	10
1 0610 000 016	1/2"	16	16,0 x 21,0	13,9	32,7	13,0	37,0	29	27	8,080	10
1 0610 000 021	3/4"	21	21,0 x 26,5	18,5	38,7	15,0	40,0	35	33	11,800	5
1 0610 000 029	1"	29	26,5 x 33,0	23,8	50,0	15,0	46,0	45	43	20,600	5
1 0610 000 036	1 1/4"	36	35,5 x 42,0	31,8	60,0	16,0	52,0	54	52	38,800	2
1 0610 000 048	2"	48	51,5 x 60,0	47,8	85,0	20,0	66,0	77	74	66,000	2

IP 67
-45°C ... +105°C

EW 90

Metallverschraubung
Winkel 90°
Außengewinde
inkl. Innentülle und Dichtring

Metal connector
elbow 90°
outer thread
incl. ferrule and sealing

KONSTRUKTION

Verschraubungsgehäuse in 90° Winkel-
ausführung mit Sechskantschlüsselfläche,
feststehendes Anschlussgewinde,
Sechskantdruckmutter, Kunststoff-
Dichtring, einteilige Gewinde-Innentülle,
abgestimmt auf die amerikanischen und
kanadischen Handelsgrößen

STRUCTURE

Connector body of 45°-angle version
hexagon wrench surface with
conduit connecting thread,
hexagon pressure nut, plastic sealing,
one-part thread ferrule, according to
US and Canadian commercial sizes

MATERIAL

Gehäuse Messing vernickelt
Druckmutter Messing vernickelt
Dichtring Elastischer Kunststoff
Innentülle Messing

MATERIAL

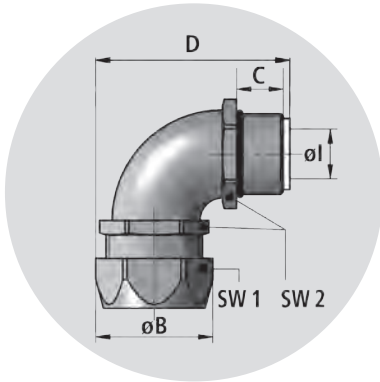
Connector body nickel-plated brass
Pressure nut nickel-plated brass
Sealing ring elastic plastics
Ferrule brass

EIGENSCHAFTEN

- hoher Staub- und Flüssigkeitsschutz
- kraftschlüssige Verbindung von
Schlauch und Verschraubung
- einwandfreie Erdung
- Abdeckung der Schlauchenden

PROPERTIES

- highly watertight and dustproof
- friction-type locking of conduit
and screw connector
- correct grounding
- covering of the conduit ends



FLEXA No.

AD
OD



[IP 67]	ø	Metr. EN 60423		øl mm	øB mm	C mm	D mm	SW 1 mm	SW 2 mm	kg 100	St. pcs.
---------	---	-------------------	--	----------	----------	---------	---------	------------	------------	--------	-------------

EW 90 – M

LIQUID-TIGHT-UL-CSA

1 0607 000 016	3/8"	M 16 x 1,5	12,5 x 18,0	10,2	29,0	12,0	49,0	26	22	8,200	10
1 0607 000 020	3/8"	M 20 x 1,5	12,5 x 18,0	10,2	29,0	13,0	49,0	26	22	8,400	10
1 0607 000 021	1/2"	M 20 x 1,5	16,0 x 21,0	13,9	32,7	13,0	54,0	29	27	12,600	10
1 0607 000 025	3/4"	M 25 x 1,5	21,0 x 26,5	18,5	38,7	15,0	65,0	35	33	19,200	5
1 0607 000 032	1"	M 32 x 1,5	26,5 x 33,0	24,3	50,0	15,0	75,0	45	42	31,600	5
1 0607 000 040	1 1/4"	M 40 x 1,5	35,5 x 42,0	31,8	60,0	16,0	90,0	54	51	56,100	2
1 0607 000 063	2"	M 63 x 1,5	51,5 x 60,0	47,8	85,0	20,0	120,0	77	74	139,800	2

EW 90 – P

[IP 67]	ø	PG DIN 40430		øl mm	øB mm	C mm	D mm	SW 1 mm	SW 2 mm	kg 100	St. pcs.
1 0612 000 011	3/8"	11	12,5 x 18,0	10,2	29,0	12,0	49,0	26	22	8,900	10
1 0612 000 013	3/8"	13,5	12,5 x 18,0	10,2	29,0	12,0	49,0	26	22	8,900	10
1 0612 000 016	1/2"	16	16,0 x 21,0	13,9	32,7	13,0	54,0	29	27	13,500	10
1 0612 000 021	3/4"	21	21,0 x 26,5	18,5	38,7	15,0	65,0	35	33	21,600	5
1 0612 000 029	1"	29	26,5 x 33,0	23,8	50,0	15,0	75,0	45	42	35,300	5
1 0612 000 036	1 1/4"	36	35,5 x 42,0	31,8	60,0	16,0	90,0	54	51	62,500	2
1 0612 000 048	2"	48	51,5 x 60,0	47,8	85,0	20,0	120,0	77	74	141,900	1



Wichtige Informationen

Empfehlungen zu Anwendungsgebieten, Einsatzbereichen, Produkten oder Produktkombinationen erfolgen von FLEXA nach bestem Wissen und bisherigen Erkenntnissen und Erfahrungen. Der Einsatz von FLEXA Produkten für spezifische Anwendungen muss vom Benutzer unbedingt überprüft werden.

Eine Produkthaftung seitens FLEXA erlischt, wenn FLEXA Produkte zusammen mit Fremdprodukten eingesetzt oder kombiniert werden.

Alle veröffentlichten Texte, Produktabbildungen, Zeichnungen und Tabellen dürfen nicht ohne die Zustimmung von FLEXA kopiert, bearbeitet oder verändert werden. Eine Verwendung bedarf dem schriftlichen Einverständnis von FLEXA.

Unsere Lieferbedingungen entnehmen Sie bitte den aktuellen Preislisten.

Druckfehler, Fehler in technischen Zeichnungen, Irrtum und technische Änderungen behalten wir uns vor.

Technische Zeichnungen, Zertifikate, Zulassungen und Ergebnisse des FLEXA-eigenen Prüflabors werden auf Anfrage gerne von uns zur Verfügung gestellt.

3D Download
<http://flexa.partcommunity.com>

Important Information

Recommendations for any area of applications, products, or product combinations are issued to the best of FLEXA's knowledge and experience. The user is requested to check applicability of FLEXA products to specific applications and purposes prior to the use of the particular products.

Product liability by FLEXA will be invalid when FLEXA products are combined with or applied together with non-FLEXA products.

All documentation, illustrations, and charts published are subject to copyright and may not be copied, changed, used, or modified without prior approval in writing by FLEXA.

For our General Terms of Trade and Delivery please see the actual price lists.

FLEXA will not be held liable for typographical or other errors and incorrect drawings. Technical modifications are subject to change without prior notice.

Technical drawings, certificates, authorizations, and results by the FLEXA lab will be provided upon request.

3D download
<http://flexa.partcommunity.com>

Folgen Sie uns auf | follow us on:



BERLIN LEIPZIG DRESDEN Sascha Gotta s.gotta@flexa.de www.flexa.de Tel 06181 677-153 Fax 06181 677-55153	FREIBURG R. Rantzuch KG info@rantzuch-et.de www.rantzuch-et.de Tel 07664 50569-0 Fax 07664 50569-0	HAMBURG Horst Falke Industrievertretungen e.K. info@horst-falke.de www.horst-falke.de Tel 040 67000-13 / -14 Fax 040 6703842	MÜNCHEN Handelsvertretung Süd Edgar Huemer huemer@hvsued.de www.hvsued.de Tel 0172 6666272 Fax 06181 677-55729	STUTTGART Handelsvertretung Süd Edgar Huemer huemer@hvsued.de www.hvsued.de Tel 0172 6666272 Fax 06181 677-55729
DORTMUND DÜSSELDORF Sönnecken GmbH soenneckengmbh@t-online.de Tel 0231 5600012 Fax 0231 590607	FRANKFURT MANNHEIM Alexander Trunk a.trunk@flexa.de www.flexa.de Tel 06181 677-156 Fax 06181 677-156	HANNOVER Sascha Gotta s.gotta@flexa.de www.flexa.de Tel 06181 677-153 Fax 06181 677-55153	NÜRNBERG Jacob Haag Nachfolger OHG info@haag-elektro.de www.haag-elektro.de Tel 09103 71370-0 Fax 09103 916 / 917	

UNSERE PARTNER IM AUSLAND

OUR AGENTS AND DISTRIBUTORS ABROAD

AUSTRALIA HARTING Australia Pty Ltd., Bundoora au@harting.com www.harting.com.au Tel +61 3 9466-7088	DENMARK Hans Følsgaard A/S, Koge hf@hf.net www.hf.net Tel +45 43208600	HUNGARY Q-TECH Ltd. & Co., Budapest info@q-tech.hu www.q-tech.hu Tel +36 1 405-3338	NORWAY Nortelco Treotham AS, Trollasen treotham@treotham.no www.treotham.no Tel +47 66778320	SPAIN Gaestopas S.L, Hernani gaestopas@gaestopas.com www.gaestopas.com Tel +34 943 376939
AUSTRIA Votohm GmbH, Sulz info@votohm.at www.votohm.at Tel +43 5522 494 20	FINLAND OEM Finland OY, Turku info@oem.fi www.oem.fi Tel +358 207 499499	INDIA TECHWORKS ENGINEERING Pvt. Ltd. BENGALURU murlidhar@tecwo.com www.jacob-gmbh.com Tel +91 80 67205555	POLAND Soyter Components Spolka z o.o. Sp. K, Izabelin handlowy@soyter.pl www.soyter.pl Tel +48 22 7528255	SWEDEN OEM Automatic AB, Tranas info@aut.oem.se www.oemautomatic.se Tel +46 75 2424100
BELGIUM S.A. Huppertz N.V., Wilrijk info@huppertz.be www.huppertz.be Tel +32 2 3343434	FINLAND Esbecon Oy, Nummela sales@esbecon.fi www.esbecon.fi Tel +358 9 22522-60	INDIA SR Indus Electro Sys Pvt Ltd. Bangalore Karnataka info@sindus.in www.sindus.com Tel +91 9632149525	POLAND OEM Automatic Sp. z o.o www.oemautomatic.pl info@pl.oem.se Tel +48 22 8632722	SWITZERLAND AGRO AG, Hunzenschwil info@agro.ch www.agro.ch Tel +41 62 8894747
BRAZIL Controall, Sao Paulo controall@controall.com.br www.controall.com.br Tel +55 11 2941-9490	FRANCE Baumann Sarl, Geispolsheim Gare www.baumann.fr info@baumann.fr Tel +33 3 88408500	ISRAEL Wave Mechanics Ltd., Kfar-Saba wave@wavetech.co.il www.wavetech.co.il Tel +972 9 7644-878	PORTUGAL Gaestopas Portugal, Alfena www.gaestopas.com portugal@gaestopas.com Tel +351 220 433 878	TAIWAN Faradick Co. Ltd., Taipei faradick@seed.net.tw www.faradick.com.tw Tel +886 2 27988187
BRAZIL Harting Ltda., Sao Paulo br@harting.com.br www.harting.com.br Tel +55 11 503500-73	FRANCE Groupe Intercables, Roquefort www.intercables.com info@intercables.com Tel +33 4 86186032	ISRAEL SystematITech Ltd., Tel Aviv sales@systematitech.com www.systematitech.com Tel +972 3 9605008	ROMANIA Pema electrotehnic srl, Drambar office@pema.ro www.pema-electrotehnic.ro Tel +40 258 806 924	THAILAND Compomax Co. Ltd., Bangkok info@compomax.co.th www.compomax.co.th Tel +66 2 1050555
BULGARIA Akhnaton Bulgaria AD, Sofia office@mail.akhnaton.netbg.com www.akhnaton.biz/en Tel +359 2 817600	FRANCE IMAGINELEC, Bain de Bretagne achats@imaginelec.com www.imaginelec.com Tel +33 2 99441524	ITALY Elektrozubehör S.p.A., Milano info@elektrozubehor.it www.elektrozubehor.it Tel +39 02 701471	SINGAPORE Hans Industries Pte. Ltd. sales@hansindustries.net www.hansengineering.com Tel +65 69557779	THE NETHERLANDS Hemmink B.V., Zwolle info@hanzestrohm.nl www.hemmink.nl Tel +31 85 4872400
CANADA IBIS Electro-Products Corp. Cambridge sales@ibisep.com www.ibisep.com Tel +1 800 350-7937 Tel +1 519 756-4299	FRANCE DIRECT SA, ZAC de la vente Olivier direct@direct.fr www.direct.fr Tel +33 2 32102343	ITALY DKC Europe S.r.L., Villanova Sull'Arda cosmec@dkceurope.eu www.dkceurope.de Tel +39 0321 9898910	SLOVAK REPUBLIC Distributor for Railways Draco s.r.o., Martin dracosro@gmail.com www.dracosro.sk Tel +421 43 4220577	TURKEY Harting Türkei Ltd., Istanbul info@harting.com www.harting.com Tel +90 216 6888100
CHINA AGRO (Shanghai) Electrical Products Trading Co. Ltd., Shanghai info@agro-electrical.cn www.agro-electrical.cn Tel +86 21 62825959	GREAT BRITAIN M. Buttkeireit Limited, Cheshire info@buttkeireit.co.uk www.buttkeireit.co.uk Tel +44 161 9695418	JAPAN Kinjo Denki Co. Ltd., Nagoya nagoya@neoflex.co.jp www.neoflex.co.jp Tel +81 52 5041-212	SLOVAK REPUBLIC ELETECHNIK s.r.o. www.eletechnik.sk Tel +421 33 2337480	TURKEY Ethos Enerji Iç ve Dis Tic. Ltd. Sti Maltepe Istanbul www.ethosenerji.com info@ethosenerji.com Tel +90 216 5270103
CZECH REPUBLIC Ex-Technik spol. s.r.o., Ostrava technik@ex-technik.cz www.ex-technik.cz Tel +420 596 242 548	GREAT BRITAIN OEM Automatic Ltd., Leicestershire information@oem.co.uk www.oem.co.uk Tel +44 116 2849900	MALAYSIA JJ-Lapp (M) Sdn. Bhd. Selangor Darul Ehsan sales_jjlm@jjsea.com www.jj-lapp.com Tel +603 50306322	SOUTH KOREA SLT Corporation, Gyeonggi-Do slt@sltco.co.kr www.sltco.co.kr Tel +82 31 776-4300	USA Aeros USA, Harrisburg, PA service@aerosusa.com www.aerosusa.com Tel +1 717 238 1444
CZECH REPUBLIC SVK Elektronik, s.r.o., Praha svk@svk.cz www.svk.cz Tel +420 2 81021305	HONG KONG Logistic Indus. Supply Co. Ltd. Hong Kong info@logistic.hk www.logistic.com.hk Tel +852 27439110	NEW ZEALAND Mardag Holdings Limited, Wellington info@mardag.co.nz www.mardag.co.nz Tel +64 4 237-8912	SOUTH KOREA WIT Solutions Co., Ltd. SONGPA-GU, SEOUL www.witsolutions.co.kr admin@witsolutions.co.kr Tel +82-2-2054-8691	USA Lapp USA, LLC., Florham Park, NJ sales@lappusa.com www.lappusa.com Tel +1 800 774-3539 Tel +1 973 660-9700

