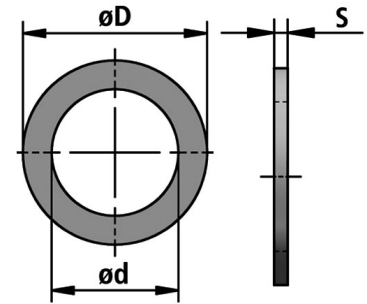


FRH-N/C | für NPT und CTG Gewinde**Zubehör**

Flachdichtung für NPT | CTG Gewinde, speziell für Schutzart IP68 geeignet bei gleichzeitiger hoher mechanischer Beständigkeit



Temperatur: -50°C ... +200°C

Material: Centellen

Eigenschaften:

- beständig gegen Öl
- Abdichtung gegen Wasser und Staub
- UV-beständig
- halogenfrei
- hohe mechanische Belastbarkeit



FLEXA No.	Gewinde	Ø d [mm]	Ø D [mm]	S [mm]	Gewicht [kg/100]	VPE [Stk.]
10331001002	1/4 Zoll	13,2	20,0	2,0	0,030	50
10331001003	3/8"	16,7	22,0	2,0	0,064	50
10331001004	1/2 Zoll	21,0	28,0	2,0	0,080	50
10331001005	1 Zoll	33,0	42,0	2,0	0,190	25
10331001006	3/4 Zoll	26,5	34,0	2,0	0,130	25
10331001008	1 1/4 Zoll	41,9	53,0	2,0	0,240	25
10331001014	1 1/2 Zoll	47,8	62,0	2,0	0,250	25
10331001018	2 Zoll	59,6	69,0	2,0	0,260	10

Empfehlungen zu Anwendungsgebieten, Einsatzbereichen, Produkten oder Produktkombinationen erfolgen von FLEXA nach bestem Wissen und bisherigen Erkenntnissen und Erfahrungen. Der Einsatz von FLEXA Produkten für spezifische Anwendungen muss vom Benutzer unbedingt überprüft werden. Alle veröffentlichten Texte, Produktabbildungen, Zeichnungen und Tabellen dürfen ohne die Zustimmung von FLEXA nicht kopiert, bearbeitet oder verändert werden. Technische Zeichnungen, Zulassungen, Zertifikate und Ergebnisse des FLEXA - eigenen Prüflabors werden auf Anfrage gerne von uns zur Verfügung gestellt. Druckfehler, Fehler in technischen Zeichnungen, Irrtum und technische Änderungen behalten wir uns vor.