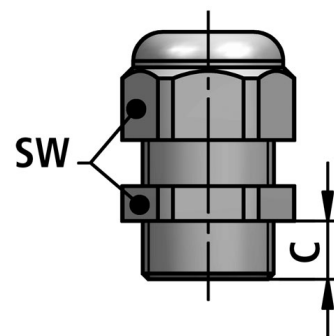


KSK-M | metric thread

Accessories

Cable gland with metric thread



Température:	-20°C ... +100°C ^ +130°C
--------------	---------------------------

Matériau:	polyamide
-----------	-----------

Protection [acc. to EN 60529]:	IP 68
--------------------------------	-------

CHARACTERISTICS:

- Properties: resistant against light acids and soft lyes
- resistant against sea water, benzine and mineral oil



FLEXA No.	Filetage extérieur	Couleur	Plage de serrage [mm]	C [mm]	SW [mm]	Poids [kg/100]	UE [Pcs]
10321001212	M12x1,5	Black	3-6,0	8,0	15	0,330	100
10321001216	M16x1,5	Black	5-10,0	8,0	20	0,650	100
10321001220	M20x1,5	Black	8-13,0	8,0	24	0,870	100
10321001225	M25x1,5	Black	11-17,0	8,0	29	1,560	50
10321001232	M32x1,5	Black	15-21,0	10,0	36	2,560	25
10321001240	M40x1,5	Black	19-28,0	10,0	46	4,400	10
10321001250	M50x1,5	Black	27-35,0	12,0	55	6,800	5
10321001263	M63x1,5	Black	35-42,0	12,0	68	10,800	5
10321001012	M12x1,5	Grey	3-6,0	8,0	15	0,330	100
10321001016	M16x1,5	Grey	5-10,0	8,0	20	0,650	100
10321001020	M20x1,5	Grey	8-13,0	8,0	24	0,870	100
10321001025	M25x1,5	Grey	11-17,0	8,0	29	1,560	50
10321001032	M32x1,5	Grey	15-21,0	10,0	36	2,560	25
10321001040	M40x1,5	Grey	19-28,0	10,0	46	4,400	10
10321001050	M50x1,5	Grey	27-35,0	12,0	55	6,800	5
10321001063	M63x1,5	Grey	35-42,0	12,0	68	10,800	5

Les recommandations concernant les domaines d'application, les domaines d'utilisation, les produits ou les combinaisons de produits sont faites par FLEXA au mieux de ses connaissances et de ses expériences antérieures. L'utilisation des produits FLEXA pour des applications spécifiques doit être vérifiée par l'utilisateur. Tous les textes publiés, les images de produits, les dessins de produits et les listes ne peuvent être copiés, modifiés ou changés sans le consentement de FLEXA. Les dessins techniques, les approbations, les certificats et les résultats du propre laboratoire d'essai de FLEXA sont disponibles sur demande. Pour les fautes d'impression, les erreurs dans les dessins techniques, les erreurs et les modifications techniques, nous n'assumons aucune responsabilité.