

KSM-M | metric thread

Accessories

Cable gland with metric thread

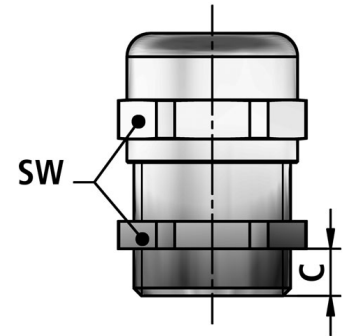
Temperatura:	-20°C ... +100°C ^ +130°C
--------------	---------------------------

Materiale:	nickel-plated brass
------------	---------------------

classe IP [acc. to EN 60529]:	IP 68
-------------------------------	-------

CARATTERISTICHE:

- Properties: resistant against oil
- high stability



FLEXA No.	Outer thread	Colour	Cable clamp.range [mm]	C [mm]	WS [mm]	Weight [kg/100]	PU [pcs.]
10522001016	M16x1,5	Other	5-9,0	5,0	17	1,900	100
10522001020	M20x1,5	Other	9-13,0	6,0	22	3,360	100
10522001012	M12x1,5	Other	3-6,0	5,0	14	1,320	100
10522001050	M50x1,5	Other	24-35,0	9,0	55	27,800	5
10522001040	M40x1,5	Other	19-27,0	8,0	43	13,100	10
10522001032	M32x1,5	Other	14-21,0	8,0	34	7,720	25
10522001025	M25x1,5	Other	11-16,0	7,0	27	4,800	50

Empfehlungen zu Anwendungsgebieten, Einsatzbereichen, Produkten oder Produktkombinationen erfolgen von FLEXA nach bestem Wissen und bisherigen Erkenntnissen und Erfahrungen. Der Einsatz von FLEXA Produkten für spezifische Anwendungen muss vom Benutzer unbedingt überprüft werden. Alle veröffentlichten Texte, Produktabbildungen, Zeichnungen und Tabellen dürfen ohne die Zustimmung von FLEXA nicht kopiert, bearbeitet oder verändert werden. Technische Zeichnungen, Zulassungen, Zertifikate und Ergebnisse des FLEXA - eigenen Prüflabors werden auf Anfrage gerne von uns zur Verfügung gestellt. Druckfehler, Fehler in technischen Zeichnungen, Irrtum und technische Änderungen behalten wir uns vor.