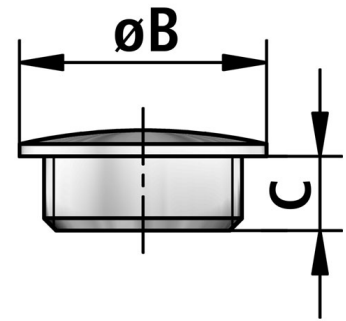


STM-M | metric thread

Accessories

Blind plug for metric threads



Temperatura: -40°C ... +200°C

Materiale: nickel-plated brass

CARATTERISTICHE:

- Properties: high stability



FLEXA No.	Thread type	Colour	C [mm]	Ø B [mm]	Weight [kg/100]	PU [pcs.]
10550001016	M16x1,5	Other	6,0	20,0	0,500	100
10550001020	M20x1,5	Other	6,5	24,0	1,350	100
10550001025	M25x1,5	Other	7,0	28,0	2,550	100
10550001032	M32x1,5	Other	8,0	35,0	3,720	50
10550001040	M40x1,5	Other	8,0	45,0	2,100	50
10550001050	M50x1,5	Other	9,0	55,0	10,840	25

Empfehlungen zu Anwendungsgebieten, Einsatzbereichen, Produkten oder Produktkombinationen erfolgen von FLEXA nach bestem Wissen und bisherigen Erkenntnissen und Erfahrungen. Der Einsatz von FLEXA Produkten für spezifische Anwendungen muss vom Benutzer unbedingt überprüft werden. Alle veröffentlichten Texte, Produktabbildungen, Zeichnungen und Tabellen dürfen ohne die Zustimmung von FLEXA nicht kopiert, bearbeitet oder verändert werden. Technische Zeichnungen, Zulassungen, Zertifikate und Ergebnisse des FLEXA - eigenen Prüflabors werden auf Anfrage gerne von uns zur Verfügung gestellt. Druckfehler, Fehler in technischen Zeichnungen, Irrtum und technische Änderungen behalten wir uns vor.